



iNEXT

WYMIENNIK
ENTALPICZNY

MODBUS*

MODUŁOWANA
NAGRZEWNICA*EFEKTYWNOŚĆ
ENERGETYCZNA*

MATERIAŁ

CECHY REKUPERATORA

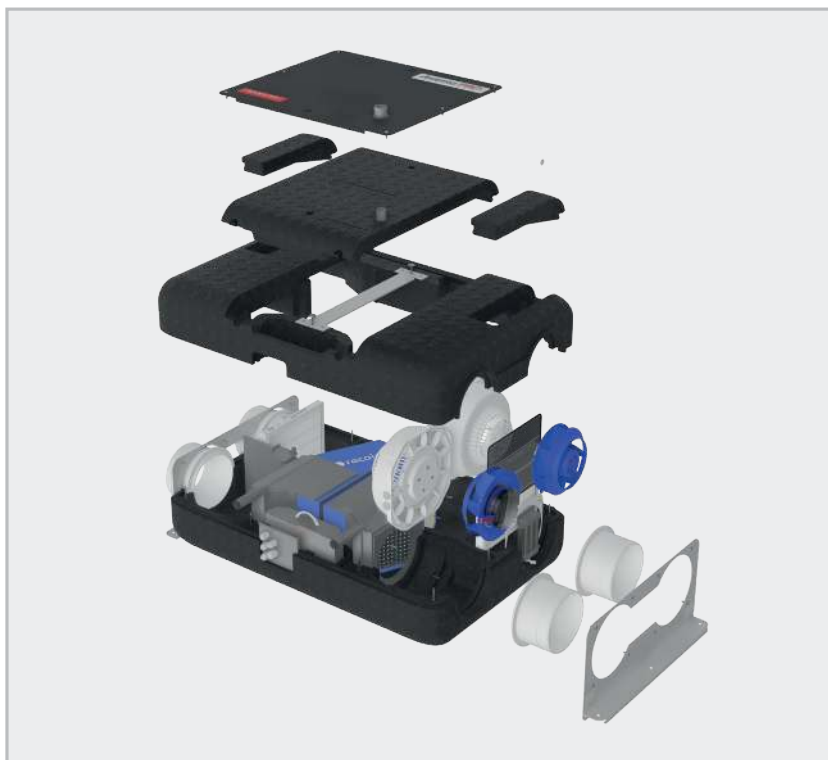
- Pozycje montażu - naścienny lub stojący (nogi VKNAR sprzedawane oddzielnie)
- Wymiennik przeciwprądowy o sprawności do 95%
- Oszczędne wentylatory z silnikami Ziehl-Abegg
- Automatyczny bypass, 100% obejścia, izolowany
- Doskonała izolacja dzięki zastosowaniu zewnętrznej obudowy z EPP (spieniony polipropylen)
- Szczelna konstrukcja zapobiegająca przedostawaniu się zapachów, zanieczyszczeń z powietrza wywiewanego do nawiewanego
- Możliwość sterowania bezprzewodowego (konieczny moduł iNext)
- Standardowo wyposażona w dwa filtry M5 (ISO ePM10)
- Możliwość stosowania filtrów dokładnych F7 (ISO ePM1) o podwyższonej klasie filtracji
- Możliwość zastosowania filtra wstępnego (prefiltra), wielokrotnego użytku
- Możliwość współpracy z czujnikami: jakości powietrza, stężenia dwutlenku węgla i wilgotności (VSPM, VSHC, VSHW) tylko wersja AQUILA 305
- Możliwość mycia wymiennika
- Długa żywotność
- System przeciwwzmożeniowy**
- Odporność na zarysowania elementów malowanych na poziomie wartości 5 H
- Właściwości antybakteryjne elementów malowanych zgodnie z normą ASTM E2149-13a
- Możliwość sterowania poprzez protokół MODBUS RTU***



* w przypadku centrali AQUILA 305 do uzyskania klasy efektywności energetycznej A wymagane jest zastosowanie dodatkowego czujnika (VSPM, VSHC, VSHW)

** Rolę nagrzewnicy w Aquila Easy S 205 pełni system przeciwwzmożeniowy, który po wykryciu ochłodzenia wymiennika tymczasowo wyłącza wentylator nawiewny. Zatrzymanie dopływu zimnego powietrza z zewnątrz przy nieprzerwanym dostarczaniu ciepłego z wnętrza pomieszczenia skutkuje szybkim ogrzaniem wymiennika i zapobiega zamarznięciu. Uruchomienie systemu przeciwwzmożeniowego odbywa się automatycznie i jest uzależnione od warunków panujących na zewnątrz budynku.

*** protokół MODBUS RTU dostępny tylko dla wersji AQUILA 305



Produkty uzupełniające

NOGI VKNAR



FILTRY str. 26





iNEXT

WYMIENNIK
ENTALPICZNY

MODBUS*

MODULOWANA
NAGRZEWNICA*EFEKTYWNOŚĆ
ENERGETYCZNA*

MATERIAŁ

CECHY REKUPERATORA

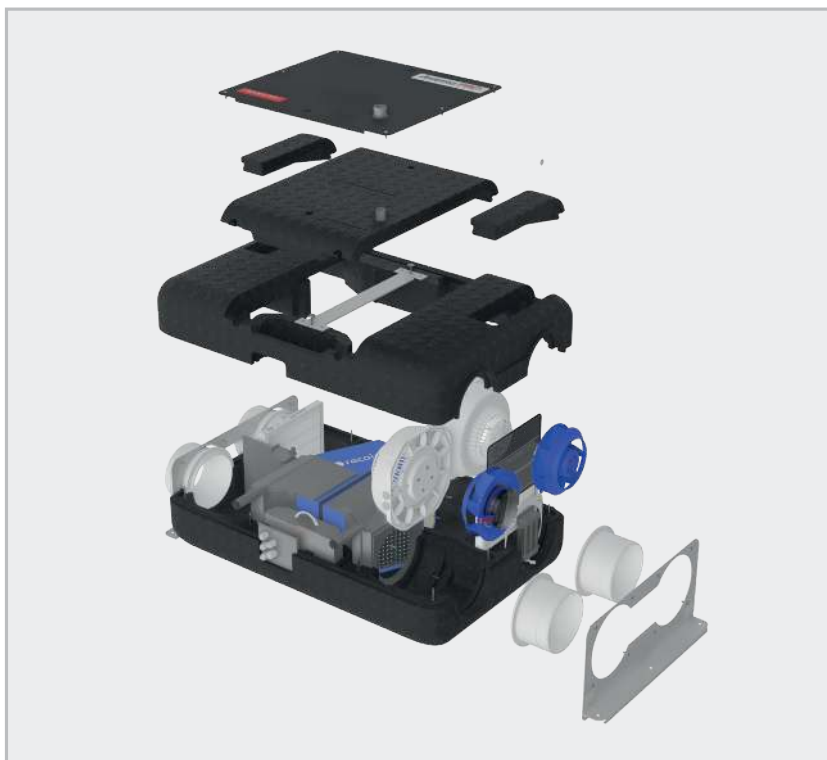
- Pozycja montażu - sufitowa
- Wymiennik przeciwprądowy o sprawności do 95%
- Oszczędne wentylatory z silnikami Ziehl-Abegg
- Automatyczny bypass, 100% obejścia, izolowany
- Doskonała izolacja dzięki zastosowaniu zewnętrznej obudowy z EPP (spieniony polipropylen)
- Szczelna konstrukcja zapobiegająca przedostawaniu się zapachów, zanieczyszczeń z powietrza wywiewanego do nawiewanego
- Możliwość sterowania bezprzewodowego (konieczny moduł iNext)
- Standardowo wyposażona w dwa filtry M5 (ISO ePM10)
- Możliwość stosowania filtrów dokładnych F7 (ISO ePM1) o podwyższonej klasie filtracji
- Możliwość zastosowania filtra wstępnego (prefiltra), wielokrotnego użytku
- Możliwość współpracy z czujnikami: jakości powietrza, stężenia dwutlenku węgla i wilgotności (VSPM, VSHC, VSHW) tylko wersja AQUILA 305
- Możliwość mycia wymiennika
- Długa żywotność
- System przeciwwzrostu*
- Odporność na zarysowania elementów malowanych na poziomie wartości 5 H
- Właściwości antybakteryjne elementów malowanych zgodnie z normą ASTM E2149-13a
- Możliwość sterowania poprzez protokół MODBUS RTU**



* w przypadku centrali AQUILA 305 do uzyskania klasy efektywności energetycznej A wymagane jest zastosowanie dodatkowego czujnika (VSPM, VSHC, VSHW)

** Rolę nagrzewnicy w Aquila Easy P 205 pełni system przeciwwzrostu, który po wykryciu ochłodzenia wymiennika tymczasowo wyłącza wentylator nawiewny. Zatrzymanie dopływu zimnego powietrza z zewnątrz przy nieprzerwanym dostarczaniu ciepłego z wnętrza pomieszczenia skutkuje szybkim ogrzaniem wymiennika i zapobiega zamarznięciu. U uruchomienie systemu przeciwwzrostu odbywa się automatycznie i jest uzależnione od warunków panujących na zewnątrz budynku.

*** protokół MODBUS RTU dostępny tylko dla wersji AQUILA 305



Produkty uzupełniające

FILTRY

str. 26





iNEXT



WYMIENNIK
ENTALPICZNY



MODBUS*



MODUŁOWANA
NAGRZEWNICA*



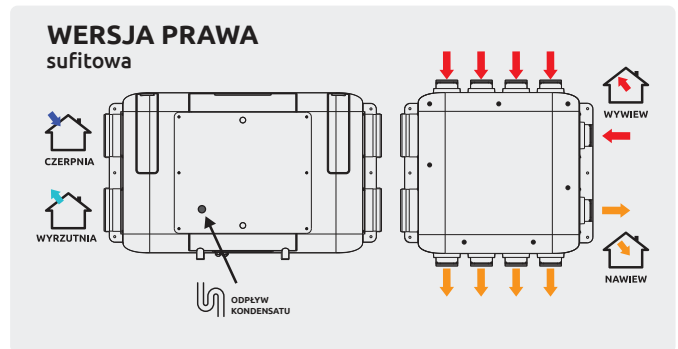
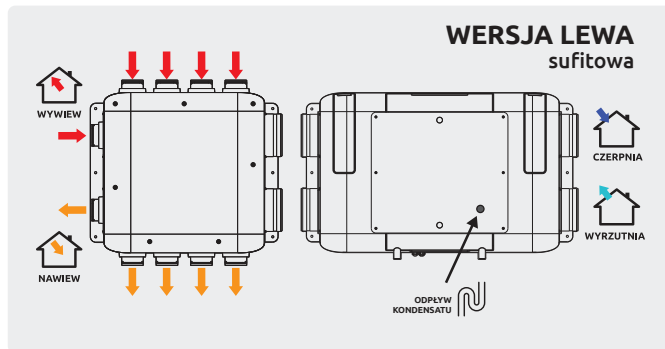
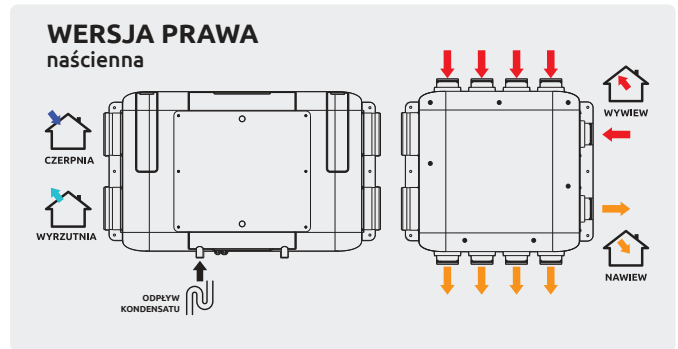
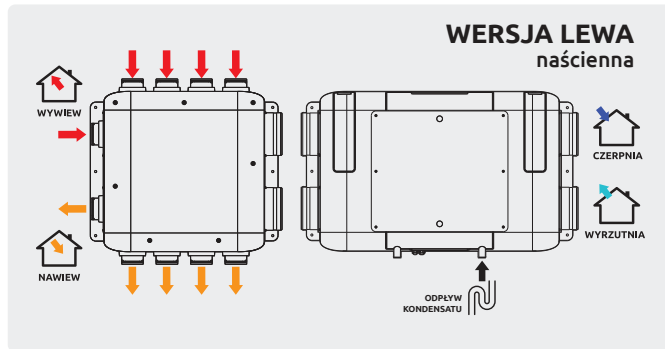
EFEKTYWNOŚĆ
ENERGETYCZNA



MATERIAŁ

Seria Aquila

VAREP205, VARP305, VARES205, VARS305



INFORMACJE TECHNICZNE

INDEKS	AQUILA EASY 205	AQUILA EASY 205 Entalp.	AQUILA 305	AQUILA 305 Entalp.
	VARES205 VAREP205	VERES205E VEREP205E	VARS305 VARP305	VARS305E VARP305E
Napięcie zasilania	230 V AC / 50 Hz			
Stopień ochrony IP	IP22			
Moc maksymalna nagrzewnicy wstępnej	brak		750 W	
Maks. pobór mocy (bez nagrzewnicy wstępnej)	98 W	105 W	200 W	225 W
Wydajność (przy 100Pa)	215 m³/h		313 m³/h	
Max. obroty silnika	2900 obr/min	3000 obr/min	3850 obr/min	4100 obr/min
Poziom hałas	44 dB(A)		49 dB(A)	
Typ wymiennika	Przeciwprądowy	Przeciwprądowy entalpiczny	Przeciwprądowy	Przeciwprądowy entalpiczny
Max. sprawność odzysku ciepła	do 95%	do 90%	do 95%	do 90%
Materiał wymiennika	Polistyren			
Materiał obudowy	EPP + stal malowana proszkowo			
Filtr - czerpnia	M5 ISO ePM10 (opcjonalnie F7 ISO ePM1)			
Filtr - wyciąg	M5 ISO ePM10			
Filtr wstępny czerpnia/wyciąg	VFWAR (opcjonalnie)			
Średnica króćców przyłączeniowych powietrza	160 mm			
Średnica króćca odpływu skroplin	32 mm			
Rodzaj sterownika	AERO 6 + NANO M (monochromatyczny)		AERO AP + AWENTA CONTROL	
Bypass	Automatyczny 100%			
Wentylatory	2x Promieniowy z silnikiem EC			
Komunikacja Modbus RTU	NIE		TAK	
Moduł internetowy	VLAN iNEXT (opcjonalnie)			
Czujnik jakości powietrza	NIE		VSPM (opcjonalnie)	
Czujnik stężenia CO2 i wilgotności	NIE		VSHC (opcjonalnie)	
Czujnik wilgotności	NIE		VSHW (opcjonalnie)	
Waga	16kg + 5kg (rozdzielacz VARR)	18kg + 5kg (rozdzielacz VARR)	16kg + 5kg (rozdzielacz VARR)	18kg + 5kg (rozdzielacz VARR)



iNEXT



WYMIENNIK ENTALPICZNY



MODBUS*



MODULOWANA NAGRZEWNICA*



EFEKTYWNOŚĆ ENERGETYCZNA



MATERIAŁ

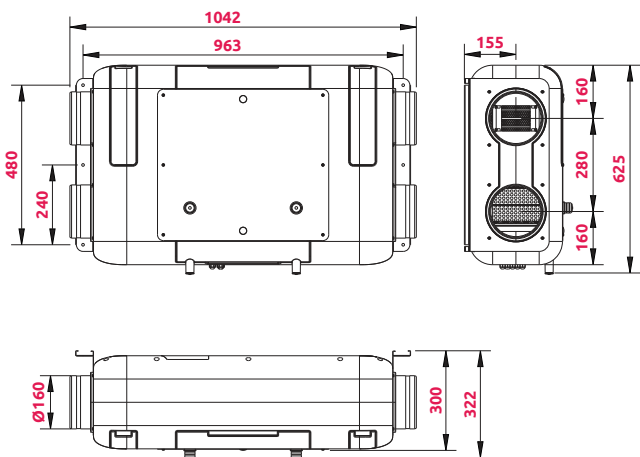
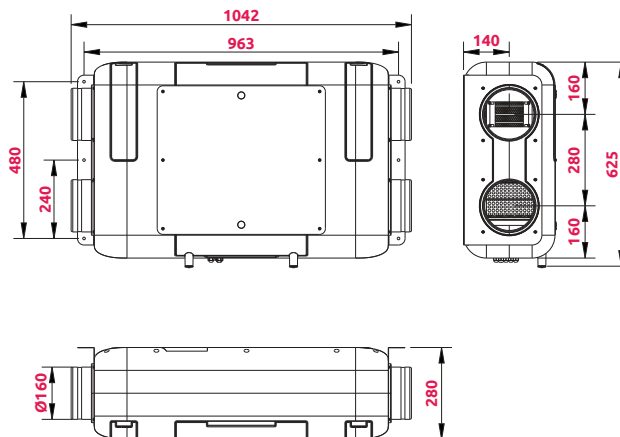
Seria Aquila

VAREP205, VARP305, VARES205, VARS305

Aquila wersja sufitowa



WYMIARY



Aquila wersja ścienna

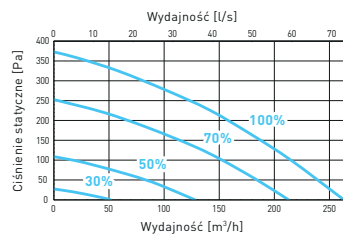
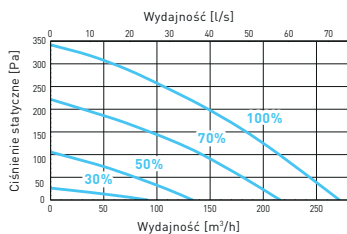


WYDAJNOŚĆ

WERSJA STANDARDOWA

WERSJA Z WYMIENNIKIEM ENTALPICZNYM

AQUILA EASY 205



AQUILA 305

